

Instrukcja obsługi

Uniwersalny tester akumulatorów **LY6W**



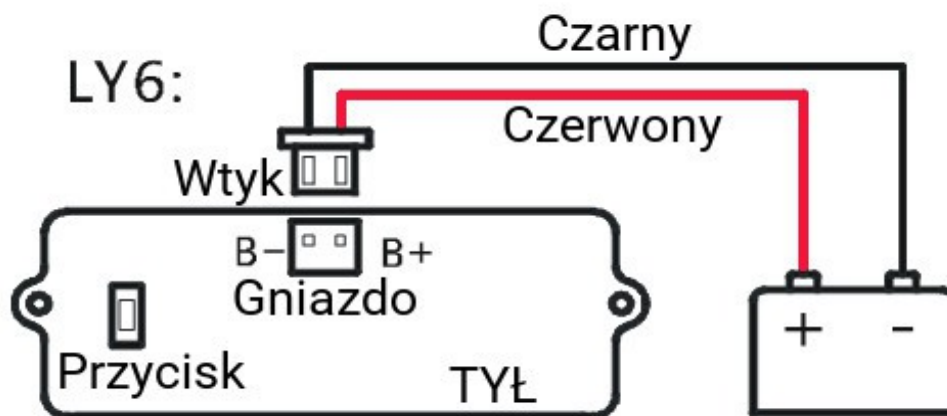
Uniwersalny tester akumulatorów LY6W umożliwia pomiar napięcia i pojemności akumulatorów litowo-jonowych oraz ołowiowo-kwasowych. Nadaje się do maszyn pomiarowych, samochodów z akumulatorem itp. Pojemność akumulatora przedstawiona jest w postaci procentowej oraz graficznej.

Parametry techniczne:

- zasilanie modułu 8-63V napięcie stałe
- zakres temperatury pracy 0°C do 60°C
- pomiar dla akumulatorów LI-ION 3~15 celi
- pomiar dla akumulatorów ołowiowo-kwasowych 12~48V
- maksymalny pobór prąd >5mA
- waga 13gram

Opis wyprowadzeń

- złącze 1,7mm
- przewód czerwony – plus akumulatora
- przewód czarny – minus akumulatora
- przewód z wtyczką w komplecie



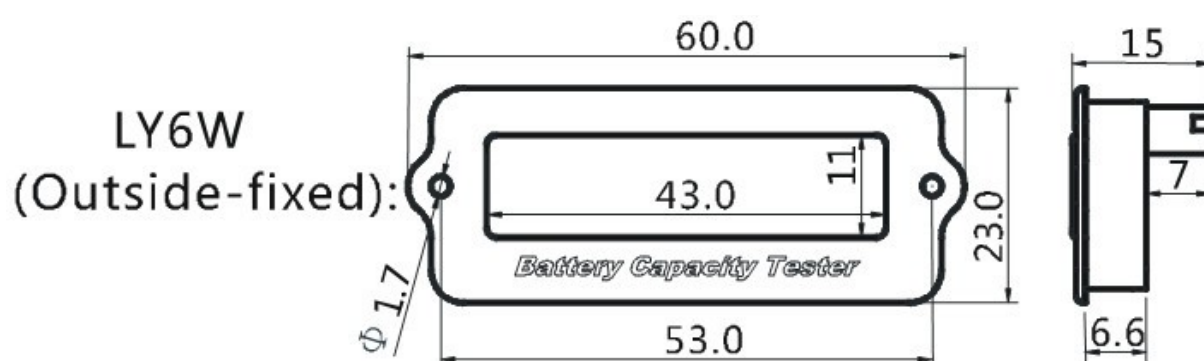
Ustawienie rodzaju akumulatora

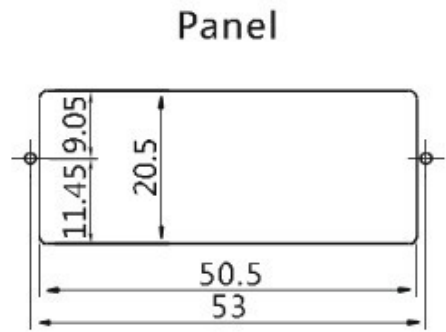
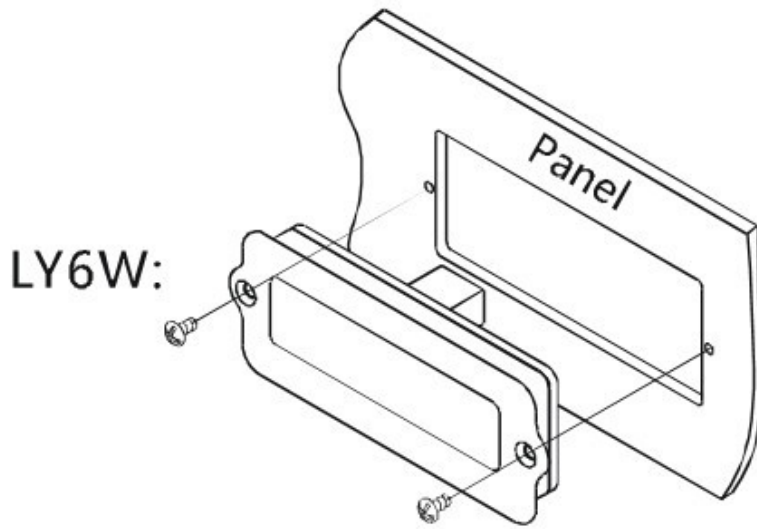
Moduł umożliwia ustawienie rodzaju akumulatora dla którego prowadzony będzie pomiar. Zmianę rodzaju akumulatora dokonujemy przełącznikiem na tylnej obudowie modułu. Przycisk należy przytrzymać przed podłączeniem zasilania a następnie poprzez jego kolejne naciśnięcie dokonujemy zmiany kodu(rodzaju) akumulatora. Wykaz z kodów i rodzajów akumulatorów znajduje się w tabeli poniżej. Ponowne wyłączenie i włączenie zasilania powoduje zapamiętanie wybranego parametru i przejście do normalnej pracy urządzenia.

Akumulator LI-ION	Kod ustawienia
3 celi	3C
4 celi	4C
5 celi	5C
6 celi	6C
7 celi	7C
8 celi	8C
9 celi	9C
10 celi	10C
11 celi	11C
12 celi	12C
13 celi	13C
14 celi	14C
15 celi	15C

Akumulator ołowiowo-kwasowy	Kod ustawienia
12V	1P
24V	2P
36V	3P
48V	4P

Wymiary





2mm Self-tapping × 2